

WÄRMEPUMPE

BRAUCHWASSER-
WÄRMEPUMPENSET
HT 300 ER + WP2-AE

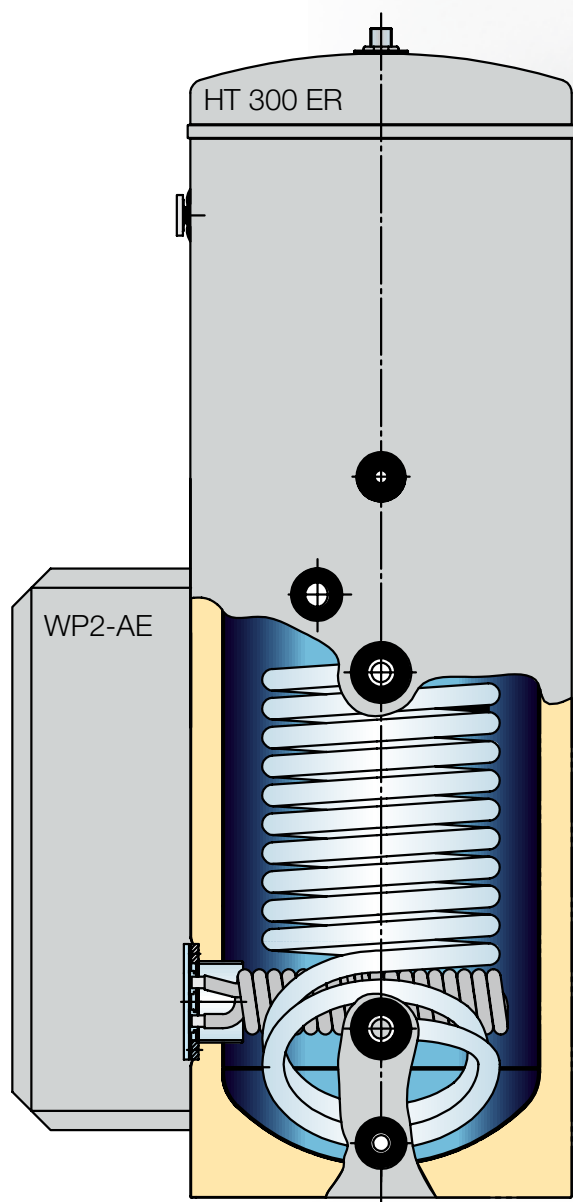


© fotolia

AE
Austria Email

BRAUCHWASSER-WÄRMEPUMPENSET HT 300 ER + WP2-AE

Ein hochwertiger Austria Email Standspeicher, kombiniert mit einer seitlich aufgesetzten Luft/Wasser-Wärmepumpe. Die für die Erwärmung des Brauchwassers benötigte Energie holt sich die Wärmepumpe zum überwiegenden Teil aus der Umgebungsluft. Im Vergleich zum reinen Elektro-Warmwasserbereiter reduziert sich dadurch der Energiebedarf und damit die Verbrauchskosten auf weniger als ein Drittel.



WÄRMEPUMPENSET

- Bestehend aus Standspeicher HT 300 ER (A 22783) mit eingeschweißtem Hochleistungsrohrregister und Wärmepumpe WP2-AE
- Keine Wärmeübertragungsverluste zwischen Wärmepumpe und Speicher
- Erprobte, bewährte Technologie, leicht montierbar, in allen Anlagen einfach integrierbar
- Keine elektrische und kältetechnische Anschlussarbeit erforderlich
- Das Gerät ist in Kompaktausführung gebaut und steckerfertig
- Sparbetrieb mit mind. 40°C durch eingebauten, stufenlos einstellbaren Wassertemperaturregler möglich
- Kurze Amortisationszeit
- Absolut umweltfreundlich
- Speicher und Wärmepumpe getrennt geliefert

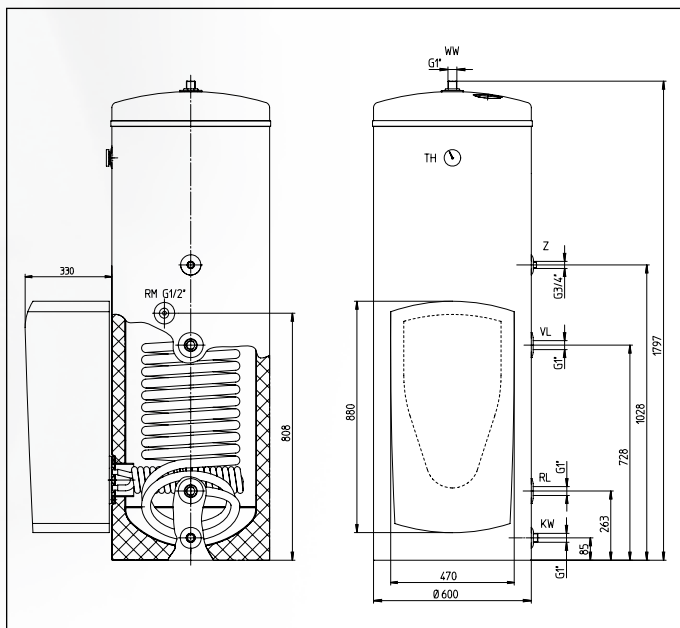
WÄRMEPUMPE WP2-AE

- Eingebaute, thermostatisch gesteuerte Elektro-Zusatzheizung
- Wärmepumpe auch als Einzelgerät zu bestimmten AE Warmwasserspeichern erhältlich

SPEICHER HT 300 ER

- Korrosionsschutz durch hochwertige Emaillierung entsprechend der DIN 4753 und Magnesiumschutzanode
- Der Speicher ist mit einer hochwertigen Isolierung (FCKW- und HFCKW-frei) ausgestattet

TECHNISCHE DATEN



KW =	Kaltwasser
WW =	Warmwasser
VL =	Heizung-Vorlauf
RK =	Heizung-Rücklauf
Z =	Zirkulation
RM =	Regelmuffe mit Tauchrohr ø15
TH =	Thermometer

EINSCHUB-WÄRMEPUMPE

- Regelung mit Digital-Anzeige für Luft- und Wassertemperatur
- Laufruhige Ausführung
- Formschönes Kunststoffgehäuse
- Ausgesprochen servicefreundlich

TECHNISCHE DATEN:

Heizleistung (L15/W45)	1,6 kW
Leistungsaufnahme (L15/W45)	550 W
Spannung / Frequenz	230V / 50 Hz
elektrische Absicherung	16 A
COP Wert	~ 3,3
Kältemittel / Füllmasse	R134A / 0,42 kg
Elektroheizstab	1,35 kW
Warmwassertemperatur	30–55°C (einstellbar) 70°C (mit Elektroheizstab)
Umgebungstemperatur	7–35°C
Luftvolumenstrom	700 m ³ /h
Schalleistungspegel	51 dBA
Länge des Anschlusskabels	ca. 2,3 m
Einbautiefe	500 mm

ZUBEHÖR:

- Durchlauf-, Sicherheits- und Rückschlagventil DL-SVRV

Type	Nenninhalt l	Flansch ø mm	Heizfläche Rohrregister m ²	Außendurchmesser in mm	Gerätehöhe mm	Gesamttiefe mm (Speicher + Wärmepumpe)	Gewicht Speicher/ Pumpe kg	Bereitschaftsenergieverbrauchswert kWh/24h*
HT 300 ER & WP2-AE	300	180	1,2	610	1797	930	140 / 46	2,2

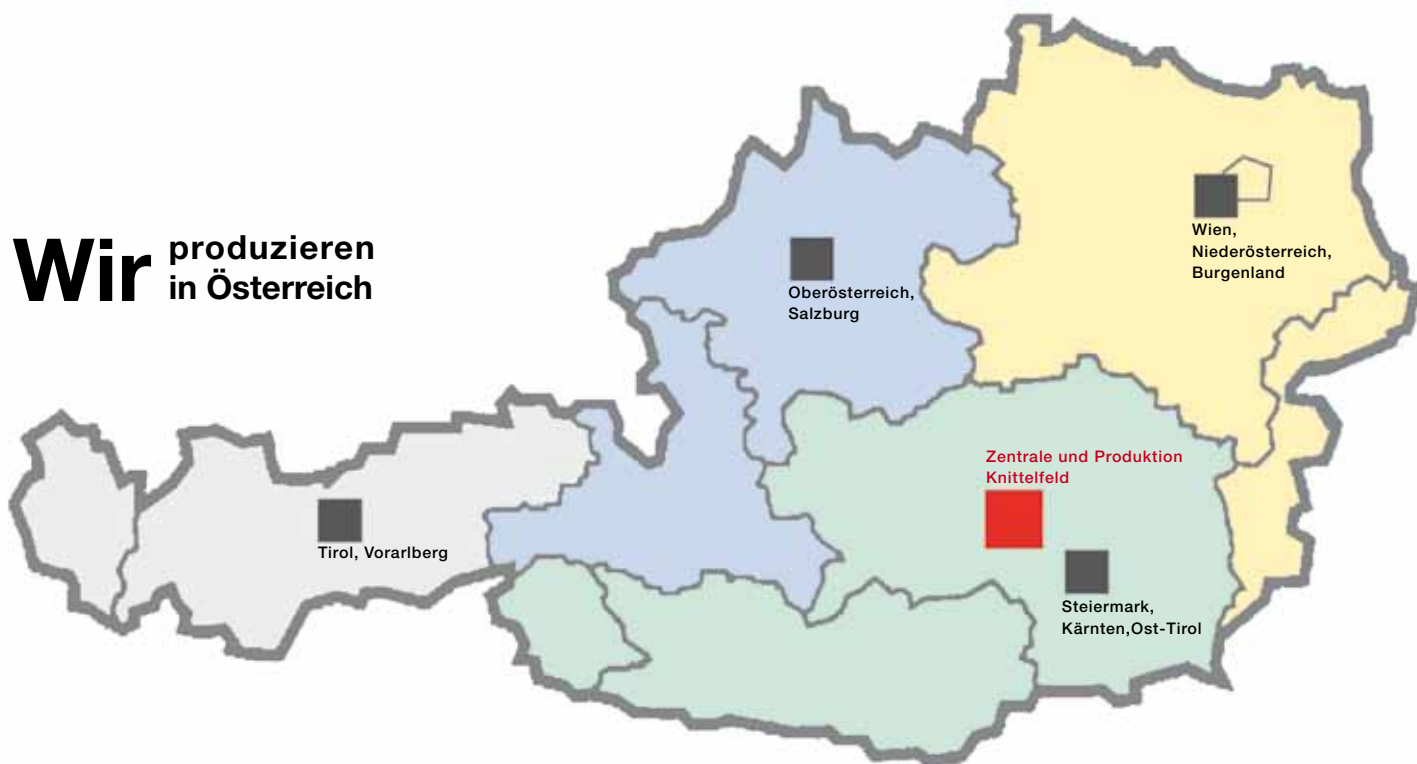
* nach DIN 44532

BRAUCHWASSER-WÄRMEPUMPENSET HT 300 ER + WP2-AE

MIT AUSTRIA EMAIL KAUFEN SIE DIE 5 ÖSTERREICHVORTEILE:

- 1: Wir produzieren in Österreich
- 2: Qualitätsprodukte mit Langzeitgarantie
- 3: Erzeugt von österreichischen Fachkräften
- 4: Jederzeit über Großhandel & Installateur verfügbar
- 5: Werkskundendienst österreichweit

Wir produzieren
in Österreich



Zentrale und Werk: Austria Email AG
A-8720 Knittelfeld, Austriastraße 6
Tel. (03512) 700-0, Fax (03512) 700-239
Internet: www.austria-email.at
E-Mail: office@austria-email.at

Werkskundendienst: Tel. (03512) 700-297
E-Mail: kundendienst@austria-email.at

Verkaufsniederlassungen:

Wien, Niederösterreich, Burgenland
A-1230 Wien, Zetschegasse 17
Tel. (01) 6150727, Fax (01) 6150727-260
E-Mail: bhrazstnik@austria-email.at

Steiermark, Kärnten, Osttirol
A-8053 Graz, Am Wagrain 62
Tel. (0316) 271869, Fax (0316) 273126
E-Mail: gbretterklieber@austria-email.at

Oberösterreich, Salzburg
A-4600 Wels, Gärtnerstraße 17
Tel. (07242) 45071, Fax (07242) 43650
E-Mail: akweton@austria-email.at

Tirol, Vorarlberg
A-6020 Innsbruck, Etrichgasse 24
Tel. (0512) 347951, Fax (0512) 393353
E-Mail: hruapp@austria-email.at

Verkaufsniederlassungen Deutschland:

Deutschland Nord/Ost
Am Industriegelände 3, D-14772 Brandenburg
Tel. 0049/(0)3381 / 766-0
Fax 0049/(0)3381 / 766-244
E-Mail: sgobi@austria-email.at

Deutschland Süd
Parksteiner Straße 49, D-92637 Weiden/Opf.
Tel. 0049/(0)961 / 63 490-0
Fax 0049/(0)961 / 63 490-30
E-Mail: ahirmer@austria-email.at

AE
Austria Email